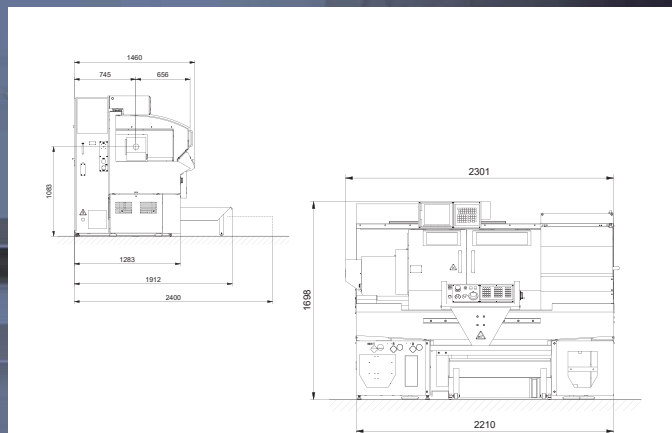


180 CCN

高精度数控车床



跟刀架



对刀零点显微镜
对心工件显微镜



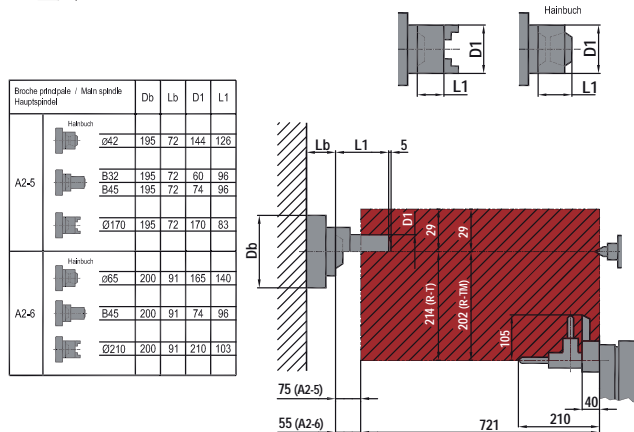
气动尾座



刀塔刀具系统



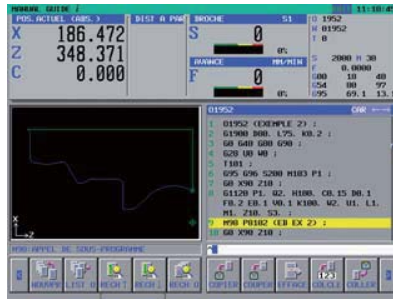
加工区域



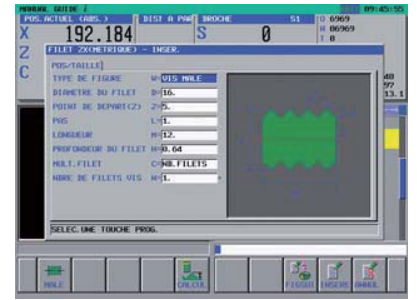
180 CCN



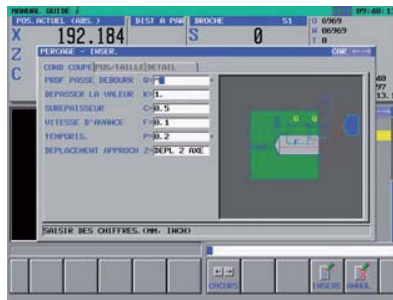
FANUC Oi-TD 数控系统



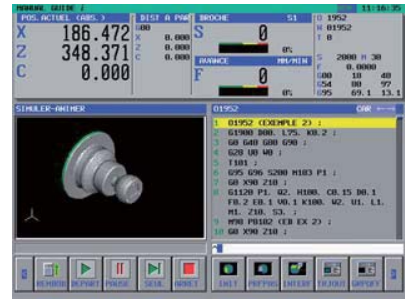
粗加工、精加工固化程序演示



螺纹加工固化程序演示

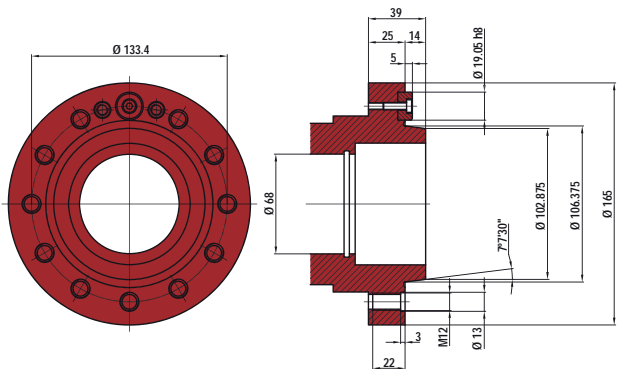
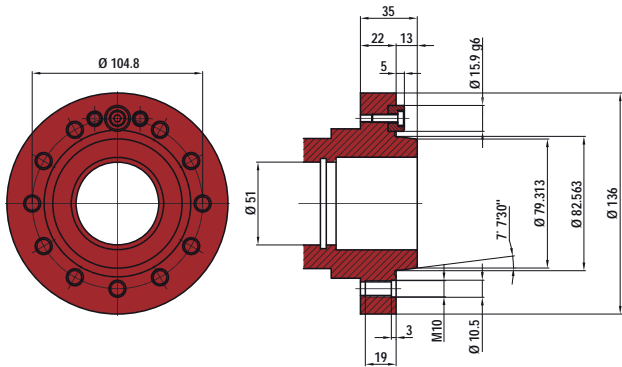


钻削加工固化程序演示

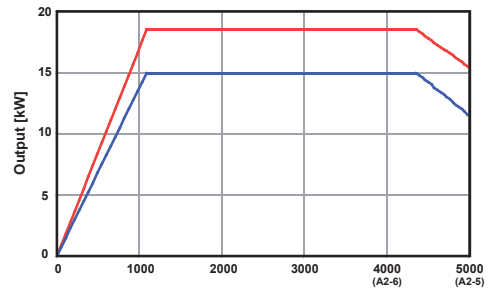


图形演示

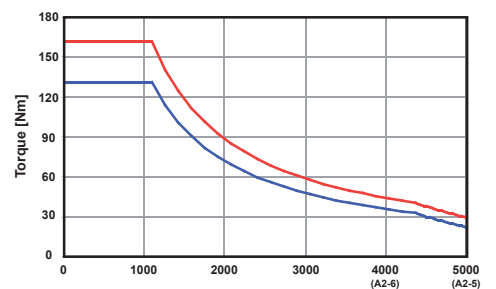
主 轴



功率图



扭矩图



180 CCN

	R-T / A2-5	R-T / A2-6	R-TM / A2-5	R-TM / A2-6
加工能力				
床身到主轴中心的高度	280 mm	280 mm	280 mm	280 mm
滑台到主轴中心的高度	83 mm	83 mm	83 mm	83 mm
最大车削直径	330 mm	330 mm	270 mm	270 mm
建议最大车削直径	250mm	300mm	250mm	270mm
过滑台最大迴转直径	160 mm	160 mm	160 mm	160 mm
最大车削长度	655 mm	635 mm	655 mm	635 mm
头架 A2-4 / A2-6				
主轴用SCHAUBLIN弹夹形式	B32 / B45	B45	B32 / B45	B45
主轴转速, 无级变速	50 - 5000 min ⁻¹	50 - 4000 min ⁻¹	50 - 5000 min ⁻¹	50 - 4000 min ⁻¹
伺服电机功率, 连续 / 间断	15 kW / 18.5 kW	15 kW / 18.5 kW	15 kW / 18.5 kW	15 kW / 18.5 kW
主轴通孔直径 (无拉杆时)	51 mm	68 mm	51 mm	68 mm
使用弹夹时通孔直径	24 / 36 mm	36 mm	24 / 36 mm	36 mm
使用三爪卡盘时通孔直径	43.6 mm	61 mm	43.6 mm	61 mm
气动锁紧				
可调节夹紧压力 (气压为5bar时)	2700daN	3400daN	2700daN	3400daN
C 轴				
编程增量	---	---	0.001°	0.001°
联动轴	---	---	X - Z - C	X - Z - C
可调节夹紧压力 (气压为5bar时)	---	---	83 Nm	83 Nm
电池锁紧 (气压为5bar时)	30 Nm	30 Nm	---	---
滑台				
横向X轴行程	243mm	243mm	231mm	231mm
X轴进给分辨率	0.0005mm	0.0005mm	0.0005mm	0.0005mm
驱动功率, 连续 / 间断	4/14Nm	4/14Nm	4/14Nm	4/14Nm
滚珠丝杠, 直径X螺距	32 X 5mm	32 X 5mm	32 X 5mm	32 X 5mm
纵向Z轴行程	721mm	721mm	721mm	721mm
Z轴进给分辨率	0.001mm	0.001mm	0.001mm	0.001mm
驱动功率, 连续 / 间断	8/29Nm	8/29Nm	8/29Nm	8/29Nm
滚珠丝杠, 直径X螺距	32 X 10 mm	32 X 10 mm	32 X 10 mm	32 X 10 mm
进给				
X, Z 轴工作进给速度 (无级变速)	0-5 m/min	0-5 m/min	0-5 m/min	0-5 m/min
X, Z 轴快速进给速度	8/15 m/min	8/15 m/min	8/15 m/min	8/15 m/min
刀塔刀具系统 (VDI 30)				
刀位数	8	8	12	12
动力刀位数	---	---	6	6
最大刀方尺寸	20 X 20 mm	20 X 20 mm	20 X 20 mm	20 X 20 mm
刀具转速 (无级变速)	---	---	30 - 5000 min ⁻¹	30 - 5000 min ⁻¹
驱动功率, 连续 / 间断	---	---	1.1 / 3.7 kW	1.1 / 3.7 kW
配置冷却并可双向分度	有	有	有	有
尾座				
星型尾座				
套筒内锥	MORSE 5	MORSE 5	---	---
套筒外径	72 mm	72 mm	---	---
套筒行程	225 mm	225 mm	---	---
气动尾座				
套筒内锥	MORSE 5	MORSE 5	MORSE 5	MORSE 5
套筒外径	72 mm	72 mm	72 mm	72 mm
套筒行程	80 mm	80 mm	80 mm	80 mm
可调节顶尖压力	25-440 daN	25-440 daN	25-440 daN	25-440 daN
冷却系统				
液箱容积	120 l.	120 l.	120 l.	120 l.
泵容积	8 l/min	8 l/min	8 l/min	8 l/min
泵压力	5 bars	5 bars	5 bars	5 bars
机床尺寸和重量				
机床净重量	2640 kg	2640 kg	2740 kg	2740 kg
承重地面压力	385 kg/m ²	385 kg/m ²	400 kg/m ²	400 kg/m ²
中心高度	1061 mm	1061 mm	1061 mm	1061 mm
尺寸 (长 X 宽 X 高 mm)	2301 X 1460 X 1676	2301 X 1460 X 1676	2301 X 1460 X 1676	2301 X 1460 X 1676

肖布林所有产品遵循CE安全规范

肖布林机床公司有权对机床参数和设计进行更改。恕不预先奉告!