

产品说明

CombiMaster Plus 62 E (6 x 2/1 - 12 x 1/1 GN)

参考编号:



名称

• 热空气烤箱 (万能蒸烤箱模式) 符合DIN 18866 标准, 可用于餐饮业厨房中的大多数烹饪方法, 可选择性单独、先后或组合采用蒸汽和热空气。

工作安全

- 通过内置USB接口输出HACCP数据和进行软件升级
- 蒸汽发生器 and 高温空气加热器都具有安全温度限制功能
- 设备符合VDE规定, 适用于无人看管情况下的运行
- 在使用原装底座时插入槽的最高高度为1.6米
- 集成通风机叶轮制动
- 有闭门功能的左 / 右门把手

操作

- 用于调节运行模式、温度、中心温度和时间设置的操作调节钮
- 形象明了的显示方式, 始终可见
- 直观的操作面板和象形图

清洁、保养和运行安全

- 手动清洁程序
- 诊断系统能够自动显示服务信息
- 功能表引导式除钙程式

装备

- USB串行接口
- 传感器测量食品内部温度
- 对100个烹饪程序的独立编程, 支持多达6个步骤的程序
- 可编程的5级气流速度
- 集成无需保养的油脂分离器系统, 不带附加油脂过滤器
- 通过通风机叶轮快速冷却烹饪腔的冷却功能
- 高功率新鲜蒸汽发生器
- 采用泵自动对蒸汽发生器主动冲洗和排空
- 自动适应安装地点(高度, 空气环境等)
- 设备门配有双层玻璃和可翻转内层板
- 圆形无缝卫生烹饪腔, 带有防溅保护, 无飞溅水
- 可拆卸和翻转的悬挂架(轨道间距68 mm)
- 内外材料都是符合304 (DIN 1.4301)标准的不锈钢
- 包括带有自动回返功能手持清洗器
- 正常水和软水分开的电磁阀
- 经过SVGW许可的固定排水连接管
- 喷水保护装置IP X 5
- 根据需要调节的能量供应
- 2/1, 1/1 GN容器配件纵向插入槽
- 可用C或F显示温度
- 机脚高度可调
- 动态空气扰流功能

ClimaPlus



空气环境管理 - 湿度测量, 5级调节和控制

万能蒸烤箱模式



蒸汽 30°C 至130°C



热空气 30°C 至300°C



湿热 和干热 组合 时的 温度为 30°C 至300°C

许可/Labels



设计师:

CombiMaster Plus 62 E (6 x 2/1 - 12 x 1/1 GN)

技术信息

纵向插入搁架用于:	2/1, 1/1 GN	重量 (净):	141,5 kg	用电设备功率:	22,3 kW				
烹饪能力:	6 x 2/1 GN / 12 x 1/1 GN	重量 (毛):	161 kg	"蒸汽"功率:	18 kW				
每日制餐数目:	60-160	进水:	3/4" / d 1/2"	电源	3 NAC 400V	保险	3 x 32 A	缆线横断面	5 x 4 mm ²
宽度:	1.069 mm	水压 (流压):	150-600 kPa / 1,5 - 6 bar	特殊电压要求					
深度:	971 mm	出水:	DN 50 mm						
高度:	782 mm								

安装

- 如果设备左侧有热源, 则设备离热源的距离应至少保持350 mm
- 在其他国家, 则要遵守所在国家的标准和规程。

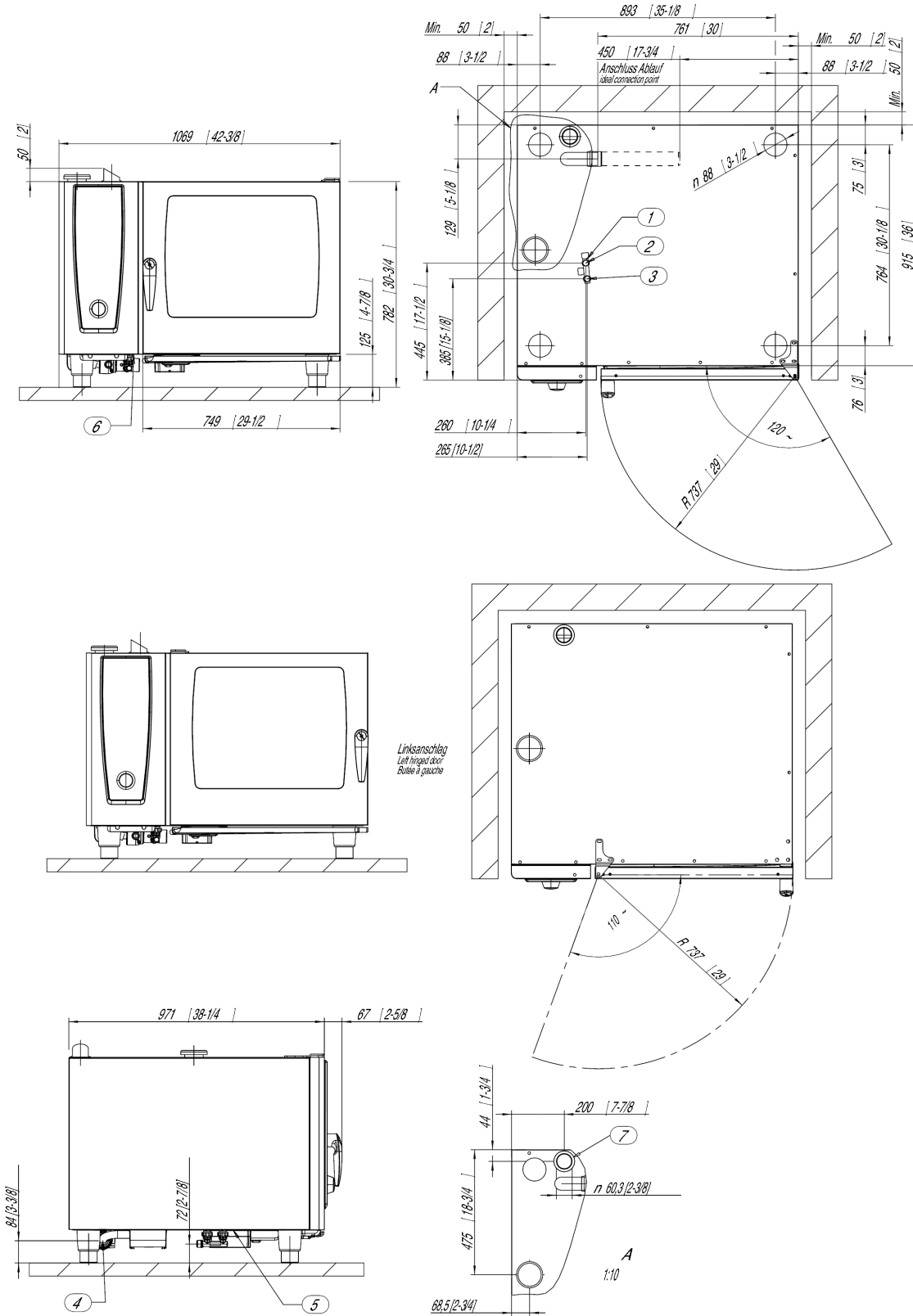
选项

- 船舶型
- 安全型/监狱型
- 左侧闭合门
- 真空 内部温度传感器
- 以太网串行接口
- 安全门锁
- 外插型内部温度传感器
- 有导轨的搁架式平台车
- 可上锁的控制面板
- 连接Sicotronic系统的可能性 + 运转指示的无源触点
- 特殊电压
- 连接外部信号装置
- 控制面板保护

配件

- 饮食行业容器, 烤盘, 烤架
- 底座
- 保温罩
- 运输车
- 排烟罩
- UltraVent Plus比UltraVent冷凝装置多配备一个特殊过滤器
- UltraVent 冷凝罩
- 高效管理系统 KitchenManagement System
- 左侧面挡热板
- 超级禽类烤架、CombiGrill (架烤架)
- 特种清洁剂和架烤清洁剂
- 滴油容器
- 餐盘搁架式平台车
- Catering kit

CombiMaster Plus 62 E (6 x 2/1 - 12 x 1/1 GN)



1. 公用进水管 (冷水) 2. 冷水进水管 3. 软水和热水进水管 4. 出水 5. 电气连接 6. 潜能比较 7. 排气管 DN 60 8. 最小间距50 mm 9. 尺寸以毫米为单位 (英寸)