

产品说明

SelfCookingCenter 移动 201 E (20 x 1/1 GN)

参考编号:



iCookingControl - 7 种工作模式



自制餐控制 (SelfCooking Control) 模式的功能
具有肉类、禽类、鱼类、配菜、蛋类、烘焙食品、Finishing 7 种应用方案的 iCookingControl, 简单输入所需效果, 可自动匹配理想的烹调方式。

万能蒸烤箱模式



蒸汽 30°C 至 130°C

热空气 30°C 至 300°C

湿热和干热组合时的温度为 30°C 至 300°C

名称

- 用于自动烹饪 (自动模式) 肉、禽类、鱼、配菜/蔬菜、蛋类食品/点心、烘焙以及 Finishing 自动回温的烹饪设备。带有智能系统, 可对食品制作进行规划和优化, 并配备全自动清洁和保养系统。
- 热空气蒸箱 (万能蒸烤箱模式) 符合 DIN 18866 标准, 可用于餐饮业厨房中的大多数烹饪方法, 可选择性单独、先后或组合采用蒸汽和热空气。

工作安全

- 清洁和保养片剂 (固体清洁剂) 保障最佳工作安全性
- 通过集成以太网接口或 USB 接口输出 HACCP 数据和软件更新
- 蒸汽发生器 and 高温空气加热器都具有安全温度限制功能
- 设备符合 VDE 规定, 适用于无人看管情况下的运行
- 最大容器插入槽高度 1.6 米
- 集成通风机叶轮制动

操作

- 使用软件和移动应用可远距离遥控设备
- iCC-Cockpit — 以图形化方式概要显示当前熟化腔气候、预计走势、回顾和展望以及烹制结束时的选项
- iCC-Messenger — 显示烹饪程序的当前自动匹配情况
- iCC-Monitor — 烹饪程序所有自动匹配情况概览
- 9 个可自主设置、用户自定义操作界面 (图文等)
- 记录模式 — 测出中心温度受控的校准产品的理想烹调方式, 便于之后用于无中心温度探针的情况, 自动考虑配料量
- 操作简便易学, 会根据用户使用习惯自动进行调节
- 8.5 寸 TFT 彩色显示屏和触摸屏, 带简明指示标识, 便于操作
- 通过一个设备显示屏控制多台设备 (设备必须彼此相连)
- 可根据需要在屏幕上调取应用和操作手册

清洁、保养和运行安全

- 清洗程序
- 7 个清洁等级, 适用于无人看管的清洁和保养作业, 甚至可以实现过夜自动运作
- 蒸汽发生器的自动清洁和除钙
- 自动发出清洁请求, 提示清洁等级并根据污染程度提示化学品用量
- 通过显示屏显示污染程度和保养等级
- 诊断系统能够自动显示服务信息
- 自我检测功能用于积极检查设备的各项功能

装备

- 后部通风的 3 层烹饪腔玻璃门, 采用热反射特殊涂层的两层可回转内玻璃 (方便清洁)
- LED 烹饪腔照明和装料层照明——节能、长效且免维护
- 中心温度探针带有 6 个测量点, 并且在插入不当时进行自动校正, 还带有中心温度探针的定位辅助装置
- 空气环境管理 - 精确到百分位的湿度测量, 调节和控制。在控制面板上可以设置和读取烹饪腔内的实际温度
- 至少可存储 1200 个烹饪程序的存储器, 程序可多达 12 个步骤
- 湿化有 3 个等级可调节, 温度 30°C - 260°C, 高温空气或混合气
- 集成以太网接口和 USB 接口
- 带自动除钙功能的高功率新鲜蒸汽发生器
- 可通过具有 5 种风扇叶轮速度的可逆风扇叶轮调整烹饪腔中的动态空气涡流
- 强力蒸汽
- 集成无需保养的油脂分离器系统, 不带附加油脂过滤器
- 设备运行无需水质软化装置或额外除钙步骤
- 正常水和软水分开的电磁阀
- 通过通风机叶轮快速冷却烹饪腔的冷却功能
- 自动适应安装地点 (高度, 空气环境等)
- 搁架平台车 (轨道间距 63 mm), 带有双排滚轮, 滚轮直径 125 mm
- 烹饪腔带有内置密封装置
- 内外材料都是符合 304 (DIN 1.4301) 标准的不锈钢
- 包括带有自动回返功能手持清洗器
- 经过 SVGW 许可的固定排水连接管
- 根据需要调节的能量供应
- 1/1, 1/2, 2/3, 1/3, 2/8 GN 容器配件纵向插入槽
- 5 档烹饪等级, 可编程
- 移动 同 4 个轮子
- 搁架平台车的把手固定装置
- 自动预设启动时间, 可设置日期和时刻

HiDensityControl



享有专利的烹饪腔能量分配技术

iLevelControl ILC



混合装料, 取决于装料类型和数量以及开门次数, 单独监控每一插槽根据整合后的产品情况自动测出理想气

Efficient CareControl



Efficient CareControl 识别污物和钙质, 并自动清除。

许可/Labels



设计师:

技术信息

纵向插入搁架用于:	1/1, 1/2, 2/3, 1/3, 2/8 GN	重量 (毛):	312 kg	"蒸汽"功率:	36 kW	
烹饪能力:	20 x 1/1 GN	进水:	3/4" / d 1/2"	"热空气"功率:	36 kW	
每日制餐数目:	150-300	水压 (流压):	150-600 kPa / 0,15-0,6 Mpa / 1,5 - 6 bar	电源	保险	缆线横断面
宽度:	1023 mm	出水:	DN 50 mm	3 NAC 400V	3 x 63 A	5 x 10 mm ²
深度:	791 mm	用电设备功率:	37 kW	50/60Hz		
高度:	1782 mm			特殊电压要求		
重量 (净) :	268 kg					

安装

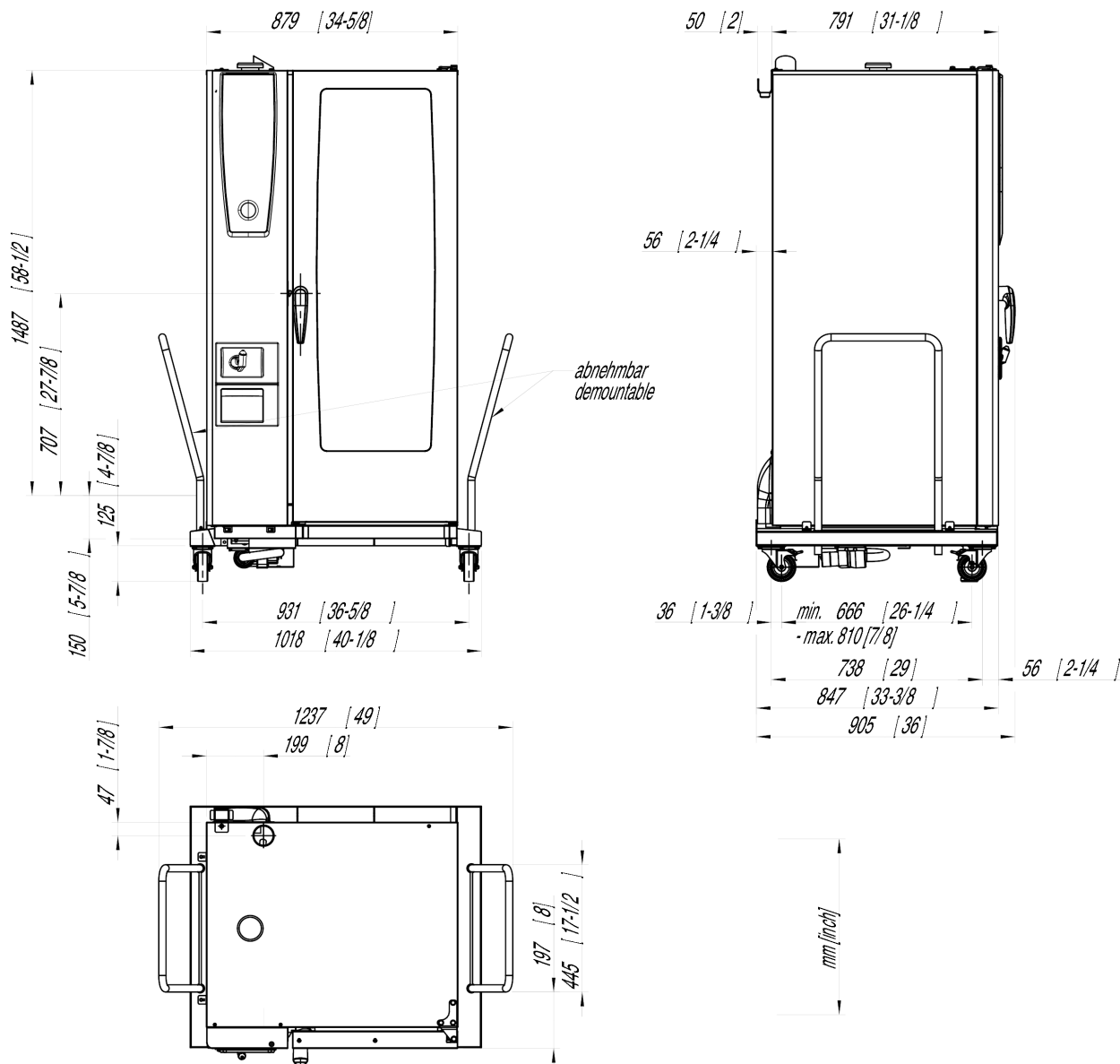
- 如果设备左侧有热源, 则设备离热源的距离应至少保持350 mm
- 在其他国家, 则要遵守所在国家的标准和规程。

选项

- 安全型/监狱型
- 整合的油脂排出
- 运转指示的无源触点
- 以太网串行接口
- 安全门锁
- 真空 内部温度传感器
- 外插型内部温度传感器
- 3 根用于 iLevelControl 应用方案、从外部插入的中心温度探针
- 有导轨的搁架式平台车
- 可上锁的控制面板
- 连接 系统的可能性 + 运转指示的无源触点
- 特殊电压
- 带面包师用搁架式平台车的机器
- 带有滚轮, 可行驶
- 接外部信号装置
- 控制面板保护

配件

- 饮食行业容器, 烤盘, 烤架
- 保温罩
- UltraVent Plus比UltraVent冷凝装置多配备一个特殊过滤器
- UltraVent 冷凝罩
- 高效管理系统 KitchenManagement System
- 超级禽类烤架、CombiGrill (架烤架)
- 左侧面挡热板
- 面包师规格搁架平台车
- 具有最佳健康保护作用的清洁剂片和无痕洗碗剂片
- 搁架式平台车的坡度
- 烤全羊和全乳猪串肉扦
- 餐盘搁架式平台车
- 烽火



1. 公用进水管 (冷水) 2. 冷水进水管 3. 软水和热水进水管 4. 出水 5. 电气连接 6. 潜能比较 7. 排气管 DN 78 最小间距50 mm 尺寸以毫米为单位 (英寸)