

## 1. 机器配置与整体尺寸



c'2 ctms

Cameo	c'2 ct	c'2 cts	c'2 ctms	选配
重量 ( 千克 )	52	61	63	e' Foam 特色打奶 冷牛奶/奶泡 咖啡豆探测用光板 扩展电源 豆槽 2 kg (4.4 lb)
重量 ( 磅 )	114.6	134.5	138.9	
w/h/d mm	430/580/600			
w/h/d (inch)	(16.9 / 22.8/ 23.6)			

### 容量

咖啡	140/175 杯意式浓缩咖啡 / 小时，23秒萃取时间 可同时制作2杯
蒸汽	e' Foam特色打奶, 使用Micro Air Dosing (MAD) (option) 系统, 电子控制, 可用蒸汽屏幕滚动选择 功能 (可选)
热水	150杯热水 / 小时，搭配可选的茶 温度 (VTT) 系统 (屏幕选择功能)
牛奶系统	140/175杯卡布奇诺 / 小时，电子牛奶加工系统» (EMT) (c'2 ctms)

### 技术参数

冲泡室	24 g
研磨	陶瓷研磨器
用户界面	15.7寸彩色触摸屏
咖啡豆槽	2 x 1.2 kg (2.65 lb) 或 1 x 2 kg (4.4 lb) (可选)
杯高	70 到 165 mm (2.8 到 6.5 寸)
界面	USB, SD卡, 以太网, 串行, RS-232, CCI
咖啡锅炉尺寸	0.8 L/ (0.21 加仑)
蒸汽锅炉尺寸	1.6 L/ (0.48 加仑)

### 电压要求

单相	1/N/PE, 220-240 V~, 50/60 Hz, 16 A, 3.0 kW
两相	2/PE, 200-210 V~, 50/60 Hz, 30 A, 4.7 kW
三相	3/N/PE, 380-415 V~, 50/60 Hz, 16 A, 8.3 kW

### 功率

机器使用中	3.0 kW 到 8.3 kW
待机模式	少于 2 W

### 水管连接

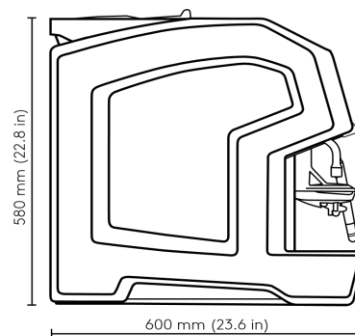
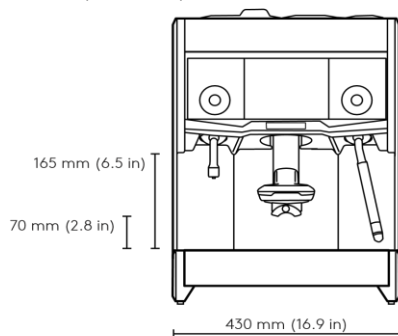
水管	编织管 2 x G3/8" 带母接头 x 2 米 (78.7 in)
排水管	ext. Ø 22 mm (Ø 0.9 in) /int. Ø 16 mm (Ø 0.6 in) x 2 m (78.7 in)

### C'冰箱

使用独立冰箱

### 灯光

前面板和咖啡出口有全彩LED



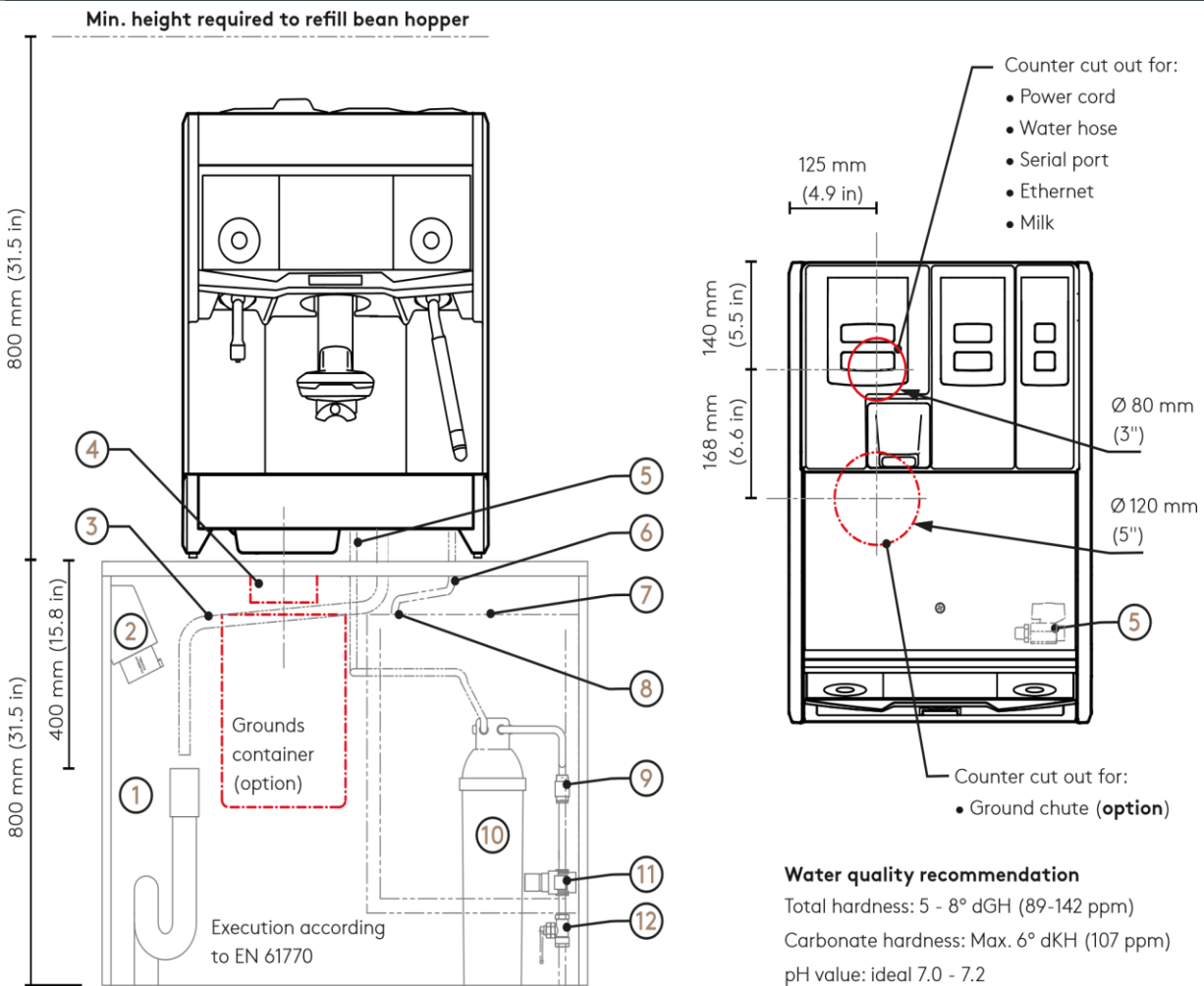
## 2. 安装前，请务必认真阅读安全说明

- 查看水质和水压
- 确定过滤器类型和尺寸，查看吧台内部空间
- 如未使用除垢盒，至少要安装活性炭过滤器
- 查看机器放平，机身稳定
- 查看吧台开孔（废渣盒，可选）
- 查看供水装置
- 查看电源供给符合当地标准
- 查看电源符合机器设置
- 查看现场客户有关情况
- 确保备好原味咖啡
- 确保备好冷牛奶（可选）
- 查看饮品配方和杯子尺寸
- 整理奶缸

## 3. 安装后

- 解释如何清洁，并指导人员使用快速参考卡
- 填写和签字安装单并寄回原厂

## 4. 台面准备



- 虹吸排水，输入最小. Ø 56 mm (Ø 2.2 in)
- 电源插座必须符合当地标准
- 排水管
- 桌面下粉槽（可选）
- 主管管和进口
- 剪切牛奶管越短越好

- 冰箱尽量靠近机器
- 根据冰箱制造商的指示钻孔
- 根据当地标准检查水压
- 除垢盒或碳过滤器尽可能小
- 减压器输出 2.5 - 4 bars (32.3 - 58 psi)
- 水进口 3/8"