

# 产品说明

## CombiMaster Plus 101 G (10 x 1/1 GN)

参考编号:



### 名称

- 热空气蒸箱 (万能蒸烤箱模式) 符合DIN 18866 标准, 可用于餐饮业厨房中的大多数烹饪方法, 可选择性单独、先后或组合采用蒸汽和热空气。

### 工作安全

- 固体的清洗与冲洗剂带来最大的操作安全性
- 通过内置USB接口输出HACCP数据和进行软件升级
- 蒸汽发生器和高温空气加热器都具有安全温度限制功能
- 在使用原装底座时插入槽的最高高度为1.6米
- 集成通风机叶轮制动
- 有闭门功能的左 / 右门把手

### 操作

- 用于调节运行模式、温度、中心温度和时间设置的操作调节钮
- 形象明了的显示方式, 始终可见
- 直观的操作面板和象形图

### 清洁、保养和运行安全

- 自动清洁, 三种清洁程序可选
- 诊断系统能够自动显示服务信息
- 功能表引导式除钙程式

### 装备

- USB 接口
- 传感器测量食品内部温度
- 对100个烹饪程序的独立编程, 支持多达6个步骤的程序
- 可编程的5级气流速度
- 集成无需保养的油脂分离器系统, 不带附加油脂过滤器
- 通过通风机叶轮快速冷却烹饪腔的冷却功能
- 高功率新鲜蒸汽发生器
- 采用泵自动对蒸汽发生器主动冲洗和排空
- 自动适应安装地点(高度, 空气环境等)
- 圆形无缝卫生烹饪腔, 带有防溅保护, 无飞溅水
- 可拆卸和翻转的悬挂架(轨道间距68 mm)
- 内外材料都是符合304 (DIN 1.4301)标准的不锈钢
- 包括带有自动回返功能手持清洗器
- 正常水和软水分开的电磁阀
- 经过SVGW许可的固定排水连接管
- 喷水保护装置IP X 5
- 采用可调节、低噪音的高效鼓风燃烧器系统, 根据需要调节能量供应
- 1/1, 1/2, 2/3, 1/3, 2/8 GN 容器配件纵向插入槽
- 可用C或F显示温度
- 动态空气扰流功能

### ClimaPlus



空气环境管理 - 湿度测量, 5级调节和控制

### 万能蒸烤箱模式



蒸汽 30°C 至130°C



热空气 30°C 至300°C



湿热 和干热 组合 时的 温度为 30°C 至300°C

### 许可/Labels



设计师:

### 技术信息

纵向插入搁架用于:	1/1, 1/2, 2/3, 1/3, 2/8 GN	水压 (流压):	150-600 kPa / 0,15-0,6 Mpa / 1,5 - 6 bar	天然气公称热负荷 总体:	22 kW
烹饪能力:	10 x 1/1 GN	出水:	DN 50 mm	天然气公称热负荷 "蒸汽":	20 kW
每日制餐数目:	80-150	进气燃气接头:	3/4" (NPT)	天然气公称热负荷 "热空气":	22 kW
宽度:	847 mm	液化石油气 (LPG) 公称热负荷 总体:	22 kW	用电设备功率:	0,5 kW
深度:	776 mm	液化石油气 (LPG) 公称热负荷 "热空气":	22 kW	电源	1 NAC 230V
高度:	1.042 mm	液化石油气 (LPG) 公称热负荷 "蒸汽":	20 kW	保险	1 x 16 A
重量 (净):	143 kg			特殊电压要求	
重量 (毛):	167 kg				
进水:	3/4" / d 1/2"				

### 安装

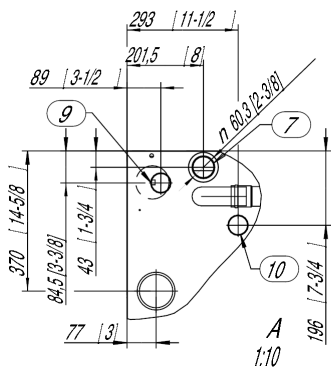
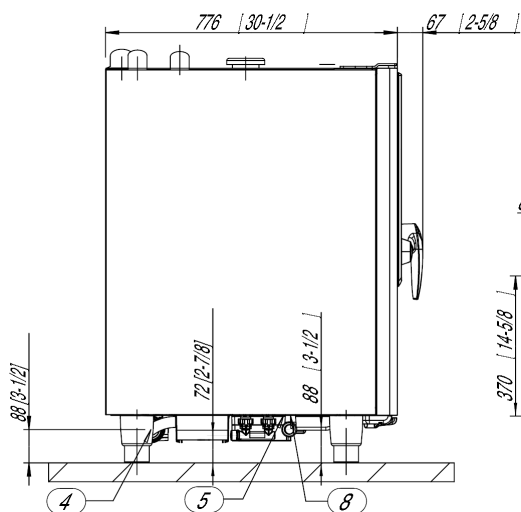
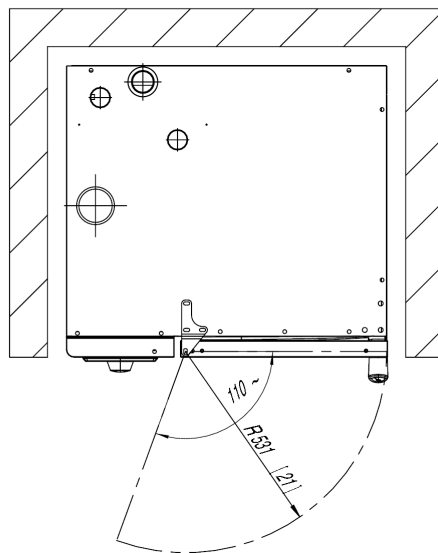
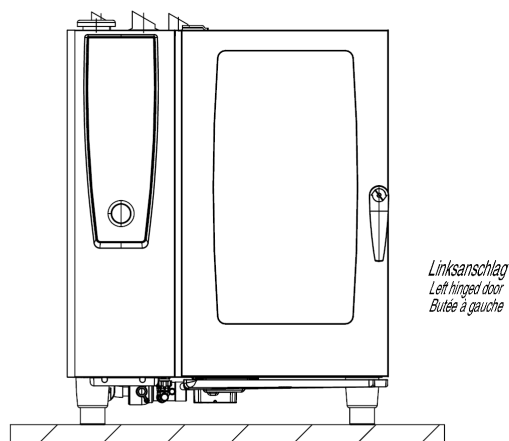
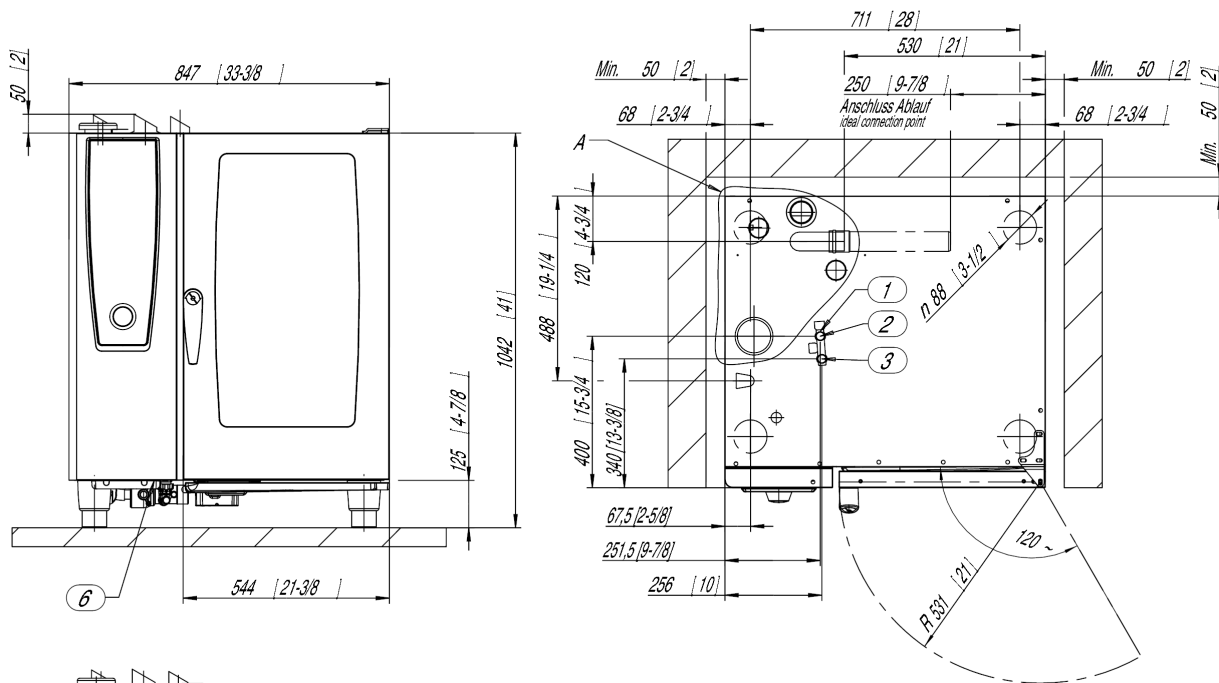
- 如果设备左侧有热源, 则设备离热源的距离应至少保持350 mm
- 在其他国家, 则要遵守所在国家的标准和规程。

### 选项

- 安全型/监狱型
- 左侧闭合门
- 真空 内部温度传感器
- 以太网串行接口
- 安全门锁
- 外插型内部温度传感器
- 可上锁的控制面板
- 连接 系统的可能性 + 运转指示的无源触点
- 特殊电压
- 控制面板保护

### 配件

- 保护
- 饮食行业容器, 烤盘, 烤架
- 底座
- 保温罩
- 运输车
- 排烟罩
- UltraVent 冷凝罩
- 面包师和肉商专用悬置支架
- 面包师和肉商专用搁架式平台车和悬置支架
- 面包师规格搁架平台车
- 滴油容器
- 电闸
- Catering kit



1. 公用进水管 (冷水) 2. 冷水进水管 3. 软水和热水进水管 4. 出水 5. 电气连接 6. 潜能比较 7. 排气管 DN 60 8. 输气管 3/4" 9. 排气管 (蒸汽) 10. 排气管 (高温空气) 最小间距50 mm 尺寸以毫米为单位 (英寸)