

DISTILLATEURS POUR SOLVANTS



Professionnels



Industriels




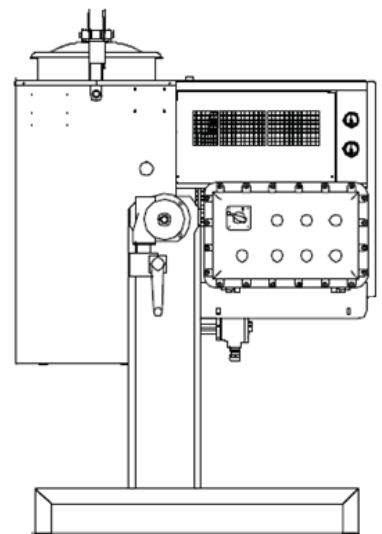
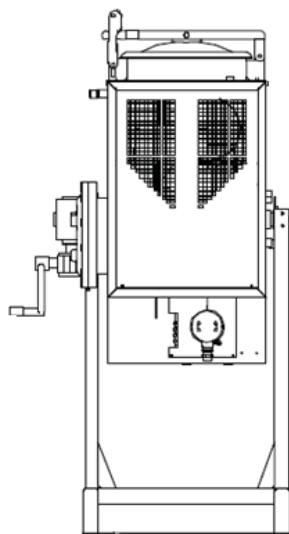
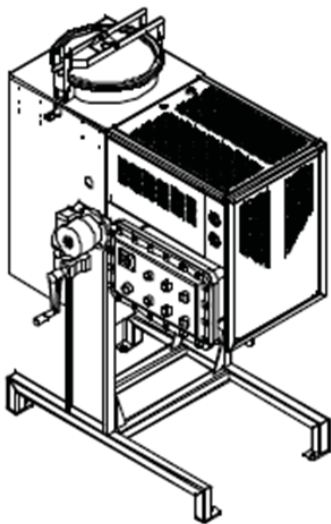
Ergonomiques

SERIE PROFESSIONAL “DISTATIC”

Modèle D 60 Ax




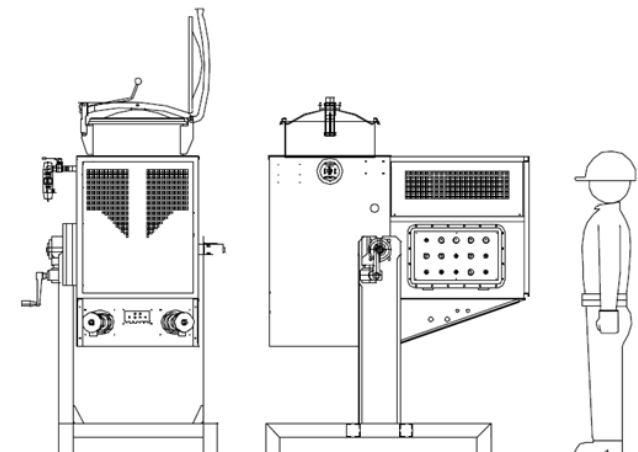
- Version antidéflagrante  ATEX approved
- Pour recycler solvants inflammables et non inflammables
- Capacité de chargement: 60 litres
- Volume total du bouilleur: 103 litres
- Diamètre intérieur du bouilleur: 400 mm
- Temps de processus: 4,00 - 5,30 heures
- Température de travail: 50 - 180 °C
- Opérativité: à pression atmosphérique
- Voltage: 400 V - 50 Hz
- Alimentation électrique: triphasique + terre
- Puissance installée: 4200 W
- Protection électrique: II2G IIA T3 to T2
- Condenseur des vapeurs: acier inoxydable – refroidi par air (à demande, version “Wx” refroidi par eau en circuit ouvert)
- Dimensionnes: cm 130 x 90 x 165 H
- Poids: 340 kg
- Packing list pour le transporte: Carton
- Cm 118 x 153 x 197 H - Kg. 375



SERIE PROFESSIONAL “DISTATIC”


Modèle D 120 Ax / D 160 Ax

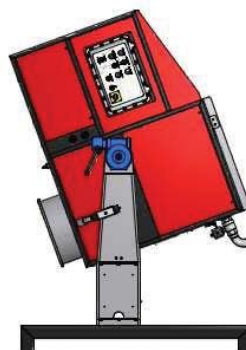
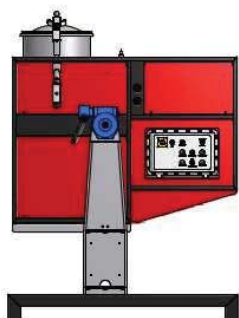
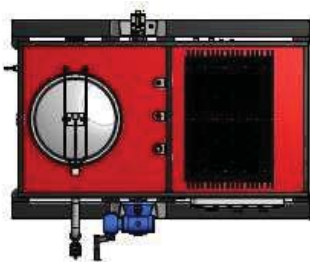
- Version antidéflagrante  ATEX approved
- Pour recycler solvants inflammables et non inflammables
- Capacité de chargement: 120 / 160 litres
- Volume total du bouilleur: 210 / 222 litres
- Diamètre intérieur du bouilleur: 500 mm
- Temps de processus: 4,00 - 5,30 heures
- Température de travail: 50 - 180 °C
- Opérativité: à pression atmosphérique
- Voltage: 400 V - 50 Hz
- Alimentation électrique: triphasique + terre
- Puissance installée: 9700 W
- Protection électrique: II2G IIA T3 to T2
- Condenseur des vapeurs: acier inoxydable – refroidi par air (à demande, version “Wx” refroidi par eau en circuit ouvert)
- Dimensionnes: cm 118 x 152 x 203 / 223 H
- Poids: 534 / 540 kg
- Packing list pour le transporte: Carton
Cm 175 x 135 x 217 / 225 H - Kg. 582 / 588



SERIE PROFESSIONAL “DISTATIC”

Modèle D 230 Ax

- Version antidéflagrante  ATEX approved
- Pour recycler solvants inflammables et non inflammables
- Capacité de chargement: 230 litres
- Volume total du bouilleur: 410 litres
- Diamètre intérieur du bouilleur: 500 mm
- Temps de processus: 4,00 - 5,30 heures
- Température de travail: 50 - 180 °C
- Opérativité: à pression atmosphérique
- Voltage: 400 V - 50 Hz
- Alimentation électrique: triphasique + terre
- Puissance installée: 17000 W
- Protection électrique: II2G IIA T3 to T2
- Condenseur des vapeurs: acier inoxydable – refroidi par air (à demande, version “Wx” refroidi par eau en circuit ouvert)
- Dimensionnes: cm 180 x 150 x 245 H
- Poids: 1000 kg
- Packing list pour le transporte: Carton
- Cm 190 x 200 x 270 H - Kg. 1100



ACCESSOIRES

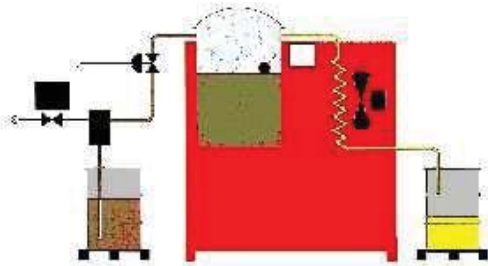
“REC BAG” sachets de récolte du résidu

L'emploi de sachets mono-usage de type Rec-Bag permet d'obtenir la concentration maximale de polluants non liquide (vernis, résines, pigments, polymères, etc.) un conséquent rendement plus élevé en distillat avec un résidu queue présentant - normalement - à l'état solide, et un déchargement simple et rapide évitant ainsi les contacts et manipulations des queues de distillation et les opérations successives de nettoyage du bouilleur.



RecBag 60 – 120 litres confection de 50 pieces

OPTIONEL



CHARGEMENT AUTOMATIQUE

La machine peut être équipée avec chargement automatique du solvant pollué, avec contrôle de niveau dans le bouilleur, exploitant la dépression générée par le groupe de vide ou par une pompe pneumatique. Contrôle de processus par microprocesseur pour une, deux ou trois cycles consécutif.

DECHARGMENT AUTOMATIQUE DU RESIDU

La machine peut être équipée avec déchargement automatique du residu par une vanne de fond.

PRINCIPE DE FONCTIONNEMENT

Les appareils Formeco permettent le recyclage de solvant utilisé pour le lavage et le dégraissage dans les divers secteurs d'emploi.

Exploitant le processus de la distillation, ils séparent les produits polluants (résine, pigments, vernis, encres, huiles, etc.) du solvant originaire qui peut être réutilisé. L'ébullition du solvant pollué a lieu dans un bouilleur en acier inoxydable, faisant corps unique avec un espace contenant de l'huile diathermique, réchauffé par une ou plusieurs résistances électriques.

Les vapeurs produites sont acheminées à un condenseur refroidi à air ou à eau. Le solvant ainsi condensé est directement recueilli dans un récipient destiné à la réutilisation.

Connectés à un group pneumatique de vide, les appareils peuvent distiller sous vide.

LEGENDE

Distatic

Distillateurs avec bouilleur basculant, déchargement des résidus par sachets à perdre “Rec Bag” ou par gravité en basculant l'appareil.

Dans le cas de contaminants solides, excellente concentration des résidus de processus à l'intérieur du sachet : forme solide facile à traiter.

D = Antideflagrante

Distillateurs avec protection électrique à l'épreuve d'explosion pour le traitement de solvants Inflammables et Non Inflammables, apte à travailler dans la zone de danger (zone 1).

60-120-230 = Capacité de chargement

Capacité effective de chargement du bouilleur (litres)

Ax = Condensateur à air

Unité de condensation en Acier Inoxydable AISI 304 refroidie à air avec un motoventilateur .