

塗布量のばらつき要素をシャットアウト

液剤温度を「加熱」と「冷却」で高精度コントロール



Complete Elimination of Factors Causing Dispensing Volume Fluctuation
Fine adjustment control of fluid temperature by “Heating” and “Cooling”

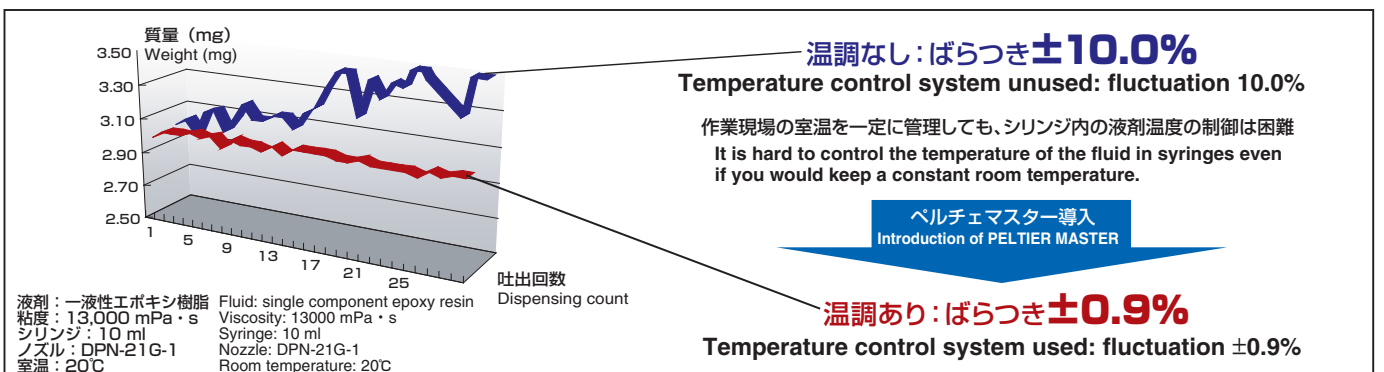
リニューアル新登場

Released with additional functions

- フリー電源化
- 温度異常警報出力
- Adoption of universal power supply
- Temperature error alarm function equipped

温調効果

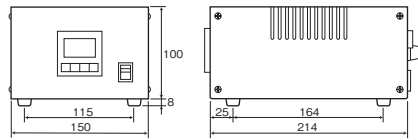
Effect of temperature control system



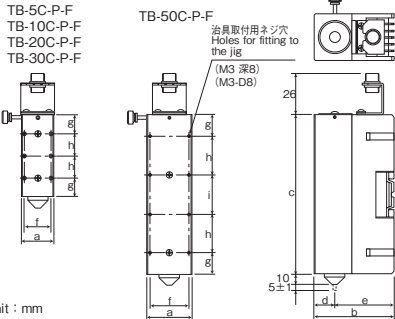
TCU-05F II

仕様 SPECIFICATIONS

ペルチェ方式加熱冷却温調コントローラ (ファン式) TCU-05FII
Peltier method heating and cooling controller (fan motor type) TCU-05FII



ペルチェ方式加熱冷却温調ブロック (ファン式) TB-□C-P-F
Peltier method heating and cooling block (fan motor type) TB-□C-P-F



単位 Unit : mm

型式 / Model	TCU-05FII/TB-□C-P-F
温度設定範囲 / Temperature range setting	20℃~50℃ (周囲温度25℃の場合) / 20℃ to 50℃ (when room temperature is 25℃)
温度精度 / Temperature precision	±0.3℃
放熱板冷却方式 / Heat sink cooling system	ファンエア / Fan method
警報出力信号 / Alarm output signal	リレー接点 / Relay contact point
対応シリンジ / Applicable syringe model	当社製5,10,20,30,50mlシリンジ / Musashi's 5, 10, 20, 30, and 50 ml syringes
対応ノズル / Applicable nozzle	当社標準ノズル / Musashi's standard nozzles
電源 / Power Supply	AC 100V~240V 50/60 Hz
消費電力 / Power consumption	55 W

質量・外形寸法

Weight and External dimensions

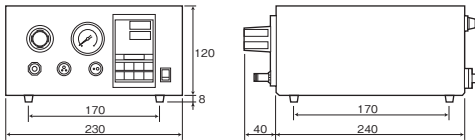
単位 Unit : mm

品名 Item name	型番 Model	質量 Weight	外形寸法 External dimensions	
温調コントローラ (temperature controller)	TCU-05FII	2.2kg	W150×D214×H100	
温調ブロック (temperature control block)	5mL TB-5C-P-F	200g	(a)30×(b)54×(c)75	(d)16(e)38(f)24(g)17.5(h)20
	10mL TB-10C-P-F	260g	(a)34×(b)55×(c)83	(d)16(e)39(f)28(g)17.5(h)24
	20mL TB-20C-P-F	390g	(a)42×(b)71×(c)90	(d)19(e)52(f)36(g)17(h)28
	30mL TB-30C-P-F	490g	(a)42×(b)71×(c)115	(d)19(e)52(f)36(g)17.5(h)40
	50mL TB-50C-P-F	610g	(a)42×(b)71×(c)145	(d)19(e)52(f)36(g)19.5(h)35(i)36

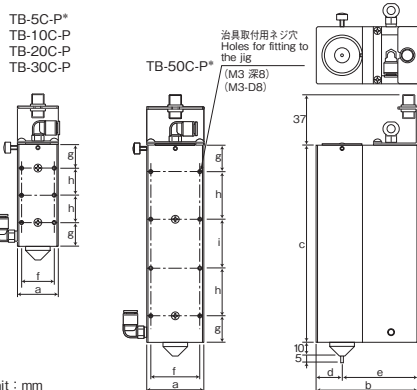
TCU-05 II

仕様 SPECIFICATIONS

ペルチェ方式加熱冷却温調コントローラ (エア式) TCU-05II
Peltier method heating and cooling controller (air type) TCU-05II



ペルチェ方式加熱冷却温調ブロック (エア式) TB-□□C-P
Peltier method heating and cooling block (air type) TB-□□C-P



単位 Unit : mm

型式 / Model	TCU-05II/TB-□□C-P-[L/R]
温度設定範囲 / Temperature range setting	15℃~50℃ / 15℃ to 50℃
温度精度 / Temperature precision	± 0.4℃
放熱板冷却方式 / Heat sink cooling system	エアブロー / Air blow
調整範囲 / Pressure range	Max. 0.2 MPa
警報出力信号 / Alarm output signal	有接点出力 / Contact output
対応シリンジ / Applicable syringe model	当社製5,10,20,30,50ccシリンジ / Musashi's 5, 10, 20, 30, and 50 cc syringes
対応ノズル / Applicable nozzle	当社標準ノズル / Musashi's standard nozzles
電源 / Power Supply	AC 100V~240V 50/60 Hz
消費電力 / Power consumption	60 W

質量・外形寸法

Weight and External dimensions

単位 Unit : mm

品名 Item name	型番 Model	質量 Weight	外形寸法 External dimensions	
温調コントローラ (temperature controller)	TCU-05II	3.8kg	W230×D240×H120	
温調ブロック (temperature control block)	5cc TB-□□C-P-L TB-□□C-P-R	300g	(a)30×(b)60×(c)75	(d)16(e)44(f)24(g)17.5(h)20
	10cc TB-□□C-P-L TB-□□C-P-R	360g	(a)34×(b)61×(c)83	(d)16(e)45(f)28(g)17.5(h)24
	20cc TB-□□C-P-L TB-□□C-P-R	520g	(a)42×(b)75×(c)90	(d)19(e)56(f)36(g)17(h)28
	30cc TB-□□C-P-L TB-□□C-P-R	640g	(a)42×(b)75×(c)115	(d)19(e)56(f)36(g)17.5(h)40
	50cc TB-□□C-P-L TB-□□C-P-R	760g	(a)42×(b)75×(c)145	(d)19(e)56(f)36(g)19.5(h)35(i)36

*ブロックの AIR IN 継手は、ブロックの左側または右側に取付けることができます。お客様の仕様に合わせて AIR IN 継手取付位置をご指定下さい。
ブロック左側は「左仕様」、右側は「右仕様」とご指定下さい。上記外形寸法図は「左仕様」です。
例：TB-5C-P 左仕様の場合 [注文型式 TB-5C-P-L]
例：TB-5C-P 右仕様の場合 [注文型式 TB-5C-P-R]
* You can choose which side (right or left) of the block the AIR IN joint is mounted on. Specify the mounting side of the AIR IN joint according to your favorite. Specify "left type" for mounting on the left side of the block or "right type" for mounting on the right side of the block. The dimensional outline drawing above shows "left type".
Ex. For left type of TB-5C-P [model No. for ordering: TB-5C-P-L]
Ex. For right type of TB-5C-P [model No. for ordering: TB-5C-P-R]



世界のディスペンサー

武蔵エンジニアリング株式会社

本社 〒181-0013 東京都三鷹市下連雀8-7-4 TEL:0422-76-7111 / FAX:0422-76-7122

東京支店 TEL:0422-76-7111 / FAX:0422-76-7122 埼玉営業所 TEL:049-238-2221 / FAX:049-238-2271
大阪支店 TEL:06-6398-5811 / FAX:06-6397-9211 長野営業所 TEL:0263-37-1611 / FAX:0263-37-1612
名古屋支店 TEL:052-938-3801 / FAX:052-938-3802 東関東営業所 TEL:0297-72-7911 / FAX:0297-72-7933
仙台支店 TEL:022-221-2231 / FAX:022-221-2238 秋田営業所 TEL:0183-79-5855 / FAX:0183-79-5856
福岡営業所 TEL:092-271-1611 / FAX:092-271-1600 金沢営業所 TEL:076-224-3633 / FAX:076-260-5733

<http://www.musashi-engineering.co.jp/>

<http://www.musashi-engineering.co.jp/english/>



MUSASHI ENGINEERING, INC.

HEAD OFFICE : 8-7-4, Shimorenjaku, Mitaka-shi, Tokyo, 181-0013, Japan
TEL : (81)422-76-7111 / FAX : (81)422-76-7122

BRANCH : TOKYO, OSAKA, NAGOYA, SENDAI, FUKUOKA, SAITAMA, NAGANO, EAST-KANTO, AKITA, KANAZAWA

MUSASHI ENGINEERING HONG KONG LTD. : TEL : (852)2620 5799 / FAX : (852)2620 5771
MUSASHI ENGINEERING SHANG HAI LTD. : TEL : (86)21 6446 7881 / FAX : (86)21 6446 7882
SHENZHEN BRANCH : TEL : (86)755 8346 6822 / FAX : (86)755 8346 6866
BEI JING BRANCH : TEL : (86)10 8598 3317 / FAX : (86)10 8598 3327
MUSASHI ENGINEERING KOREA, LTD. : TEL : (82)31-702-3811 / FAX : (82)31-702-3881
TAIWAN BRANCH : TEL : (886)3-572-9200 / FAX : (886)3-572-9300
SINGAPORE BRANCH : TEL : (65)6258-2422 / FAX : (65)6258-4844
MUSASHI ENGINEERING (THAILAND) CO., LTD. : TEL : (66)2-769-5708 / FAX : (66)2-769-5450
MUSASHI ENGINEERING EUROPE GMBH : TEL : (49)89 208039 470 / FAX : (49)89 208039 478

CAT. No. TCU-05-031360-JE-COPY