



# ラボ用高効率超音波 ホモジナイザー

(分散・乳化装置)

- 微粒子液中分散
- 微粒子乳化
- 細胞破碎
- 反応促進

## 特長

- 高効率
- 24時間連続運転可能
- 空气中運転可能



# ラボ用ヒールッシャー超音波ホモジナイザー

ヒールッシャー社（ドイツ）は動力的応用をする強力超音波プロセッサの開発・製造メーカーです。

電気エネルギーを超音波振動エネルギーへ変換するコンバーター回路に特許を取得しています。内部発熱によるエネルギーロスを限りなくゼロにすることに成功したため、ラボ用装置では装置内の冷却機構が必要なく、極めてコンパクトな装置にすることができました。ラボ用モデル 50Wモデルから 400Wモデルは、超音波効率が 98%以上（UP400：400Wモデル）と非常に高い効率での運転を実現できます。

用途は分散（固体粒子の液中への分散）・再凝集防止（ナノレベル粒子）・乳化（サブミクロン径）・細胞破碎・反応促進（接触反応における結晶の晶出・成長の促進）等多岐にわたり、化学・食品・バイオ・電子材料の様々な用途に適用が可能です。大生産量処理に対応したプロセス配管に取り付けられるフランジ構造の工業用装置として最大 16,000Wモデルのラインアップを持っています。工業化へのスケールアップが大型機により容易にできます。

## 特長

- **高効率**  
内部発熱によるエネルギーロスがゼロ（特許取得済み）
- **空運転可能**  
気中での運転が可能（特許取得済み）
- **24 時間連続運転**
- **コンパクト（プロセッサ / 電気ボックス一体型）**
- **高振幅**  
最大 300 ミクロンメートル

## 用途

- **微粉子分散**
- **ナノ粒子分散**
- **微乳化（ナノサイズ）**
- **細胞破碎**
- **反応促進（ソノケミストリー）**
- **極部洗浄**

## モデル

### UP50H & UP100H

出力	50/100 W
周波数	30 kHz
全重量	1.6 kg



UP100H

### UP200Ht

出力	200 W
周波数	26 kHz
全重量	2.8 kg



UP200Ht

### UP400S

出力	400 W
周波数	24 kHz
全重量	3.8 kg



UP400S

### UP200St

出力	200 W
周波数	26 kHz
全重量	2.8 kg



UP200St

# アクセサリー

## ソノトロード



ソノトロードは先端を液中に浸漬させて液体に超音波エネルギーを与えるツールです。目的及びサンプル量によって先端径を選びます。先端径0.5mm～40mmφまで用意しており、最大振幅は300μmです。

サンプル量 (ml)	UP50H	UP100H	UP200S	UP200St	UP200Ht	UP400S
	先端径 (mm)					
0.01~0.05	0.5	0.5				
0.1~5	1	1	1			
2~50	2	2	2	2	2	
5~100	3	3	3			3
10~250	7	7	7	7	7	7
20~500		10				
50~1,000			14	14	14	14
100~2,000						22
50~1,000				26 (Glass)	26 (Glass)	
500~2,000			40	40	40	40
Vial				◎	◎	
Cup				◎		

## フローセル



フローセルはソノトロードに接続してポンプで循環させながら大量サンプルを処理するための器具です。液温を冷却コントロールするためにも有効です。ステンレス製とガラス製のものがあります。

## バイアルツイーター



ヒールッシャーの空気中運転技術を応用し、プラスチックチューブの外側から、水を媒介した場合は比較にならない程の超強力な超音波照射によって、コンタミを発生させずに分散、破碎、反応促進を行います。



UIP16,000 システム  
高さ : 3,000 mm

## 幅広いラインナップ

大生産量処理に対応したプロセス配管に取り付けるフランジ構造の工業用装置 1,000W から 16,000W モデルの多岐にわたるラインナップを保有しています。ラボレベルで超音波処理が有効であることが確認されていれば、これまで不可能であった超音波の工業化へのスケールアップが大型機により実現可能です。

## ラボ用超音波ホモジナイザー仕様

サンプル	UP50H	UP100H	UP200S	UP200St・Ht	UP400S
出力/周波数	50 W / 30 kHz	100 W / 30 kHz	200 W / 24 kHz	200 W / 26 kHz	400 W / 24 kHz
対応処理量 (バッチ)	0.01~250 ml	0.01~500 ml	0.1~2,000 ml	2 ~ 1,000 ml	5~2,000 ml
対応ソノトロード (先端径φ)	MS0.5 (0.5 mm) MS1 (1 mm) MS2 (2 mm) MS3 (3 mm) MS7 (7 mm)	MS0.5 (0.5 mm) MS1 (1 mm) MS2 (2 mm) MS3 (3 mm) MS7 (7 mm) MS10 (10 mm)	S2 (2 mm) S7 (7 mm) S14 (14 mm) S40 (40 mm)	S26d2 (2 mm) S26d7 (7 mm) S26d14 (14 mm) S26d40 (40 mm) S26d10x11 (バイアルツイーター)	H3 (3 mm) H7 (7 mm) H14 (14 mm) H22 (22 mm) H40 (40 mm)
対応処理量 (循環式)	1~5 ℓ /hour	1~5 ℓ /hour	5~25 ℓ /hour	1~5 ℓ /hour	10~50 ℓ /hour
フローセル (ステンレス製) (ガラス製)	D7K GD7K	D7K GD7K	D14K GD14K	FC7K FC7GK	D22K GD22K
フローセル用ソノトロード (φ)	MS7D (7 mm)	MS7D (7 mm)	S14D	S26d2D, S26d7D	H22D (22 mm)
スタンド	ST1-16	ST1-16	ST1-16	ST1-16	ST1-16
防音ボックス	SB2-16	SB2-16	SB1-16	SBP-L	SB1-16
タイマー	T1	T1	T1	標準装備	T1
PC ーコントロール	UPCT-LAB	UPCT-LAB	UPCT-LAB	標準装備	UPCT-LAB
その他	-	-	-	カップタイプ	-

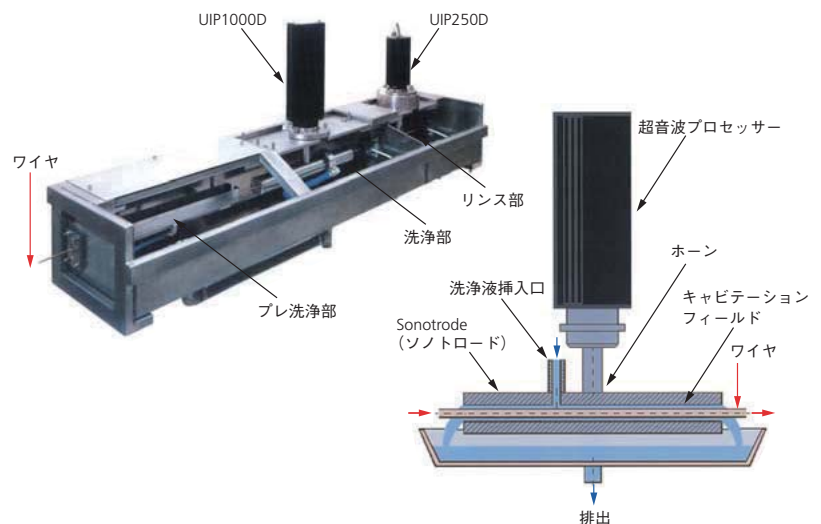
# 工業用超音波ホモジナイザー

UIP1000hd	UIP2000hd	UIP4000	UIP16000
出力： 1,000 W	出力： 2,000 W	出力： 4,000 W	出力： 16,000 W
周波数： 20 kHz	周波数： 20 kHz	周波数： 20 kHz	周波数： 20 kHz
循環処理量： 100 ℓ/h	循環処理量： 200 ℓ/h	循環処理量： 400 ℓ/h	循環処理量： 1,600 ℓ/h
<p>ラボ用途としてもプロセス用としても使用可能。バッチ使用にも循環使用にも対応でき、条件をフレキシブルに変更することができます。</p> <p>プロセッサは熱ロスがないため、完全密閉構造。クリーンルーム等での使用に適しています。</p>	<p>2,000Wモデルからは連続処理に効果を発揮するカスケードソノトロードを採用することができます。</p> <p>これにより効率的な処理が可能となり、小規模なスケールアップに最適です。</p>	<p>中規模なスケールアップに最適なシステム化したモデルです。</p> <p>設備コストを抑えることができます。</p>	<p>1台のプロセッサからの出力が16,000Wと巨大なシステムです。</p> <p>大規模なスケールアップに適合します。</p>
			

# 工業用超音波ホモジナイザー

## ワイヤ・テープクリーニング装置

超音波プロセッサ UIP1000hd (1,000W) & UIP2000hd (2,000W) を使用して超音波をシリンダー形状にしたソノトロードに伝えることにより、シリンダー内に強力なキャビテーションを発生させます。このキャビテーションがシリンダー内に400km/hのジェットストリームを作り出し、生産ラインに走っているワイヤの表面の不要な油分・不純物をはぎ取ります。



## DKSH ジャパン株式会社

テクノロジー事業部門 電子関連製品部

〒108-8360 東京都港区三田 3-4-19

Phone: 03-5730-7600, Fax: 03-5730-7607

Email: tec.jp@dksh.com, URL: www.dksh.jp/hielscher

- 製品の仕様・価格は予告なく変更することがありますので、予めご了承ください。
- ここに記載の会社名及び商品名は各社の商標または登録商標です。

代理店名