

小型高性能分割丸目機 Mini Rex Multi

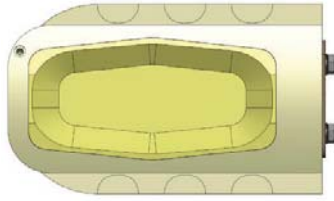
コンパクトながら 11.5g から 330g までの幅広い分割重量

特徴

- 生産能力：1,200 個～ 3,600 個／毎時
- 分割部は着脱可能なため、容易かつ素早くサイズ交換と清掃が可能
- 手粉タンクカバー、ブラシも着脱式で短時間で隅々まで清掃が可能
- ローラー付きのホッパー（15kgまで投入可能）
- 外装は衛生的なステンレススチール製

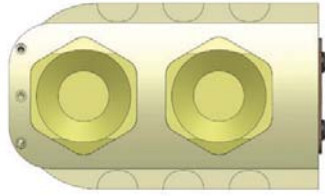


小型高性能分割丸目機 Mini Rex Multi



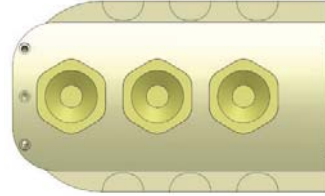
1 ポケット生産

生産能力： 1,200 個
 分割重量： 100 ~ 330g
 分割機能： ○
 丸目機能： ×



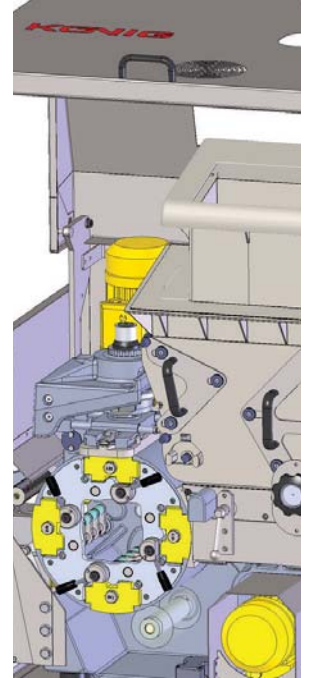
2 ポケット生産

生産能力： 2,400 個
 分割重量： 23 ~ 140g
 分割機能： ○
 丸目機能： ○



3 ポケット生産

生産能力： 3,600 個
 分割重量： 12 ~ 30g
 分割機能： ○
 丸目機能： ○



重量範囲

重量範囲 (g)	ポケット数	生産能力(個) / 毎時	製品番号
12~20	3	3,600	SKG 40
15~30	3	3,600	SKG 45
23~60	2	2,400	SKG 51
25~68	2	2,400	SKG 54
30~80	2	2,400	SKG 58
30~80	2	2,400	RK 58
40~95	2	2,400	SKG 63
45~100	2	2,400	RK 64
55~108	2	2,400	AKG 67
75~120	2	2,400	AKG 70
85~140	2	2,400	AKG 75
100~250	1	1,200	SK 144
190~330	1	1,200	SKG 144

外形寸法 (mm)

