

# LAUDA

## ECO Product Information



高性能循環恒温槽/低温循環恒温槽  
ECO (エコ) シリーズ

°FAHRENHEIT. °CELSIUS. °LAUDA.

# LAUDA ECO (エコ)

## ラボラトリー/品質管理用循環恒温槽シリーズ

from -50 to 200 °C



### 高精度と経済性、そして多様な適応性をすべてのユーザーに

LAUDA ECOシリーズはラボラトリーユースに適した高性能、多機能、高品質恒温水槽の新たな世界標準です。ラボラトリーのみならず品質管理や部品の性能評価などで必要とされる機能と耐久性に優れ、多くの用途目的に柔軟に対応します。ベーシックな機能に特化したシルバーモデルと、多機能で高精細なゴールドモデルのコントロールヘッドからなる幅広い製品ラインナップで、多くのユーザー用途をバックアップします。外部PCとの通信やデータ転送、外部温度センサーの併用など、必要に応じて追加搭載できる機能拡張モジュールも多数ご用意。用途拡張性も万全です。

全てに信頼のおける製品選択の基準としてECOシリーズが皆様のご期待に応えることでしょう！

### ■ シリーズラインナップ



投げ込み型サーモスタット



ステンレス製水槽付き  
加熱機能のみモデル



透明水槽付き  
加熱機能のみモデル



冷凍機搭載  
冷却機能付きモデル

### ■ シルバーとゴールドの2タイプコントロールヘッドを全ラインナップにご用意

#### ECO全モデル共通仕様

- ・最高運転温度200°C  
(ポリカーボネート製水槽モデルは最高100°C)
- ・ヒーター容量1kW (日本国向仕様)
- ・表示設定分解能0.01°C
- ・ソフトキーによる簡単操作
- ・ユーザーによる1点校正機能装備
- ・温度過昇防止装置など各種安全機能を装備
- ・Mini-USBインターフェース標準装備



#### シルバーモデル コントロールヘッド

- ・基本的機能に特化したベーシックタイプ
- ・モノクロLCDディスプレイ採用
- ・1種類最大20ステップのプログラム運転機能装備
- ・樹脂製外部循環ポンプノズル装備

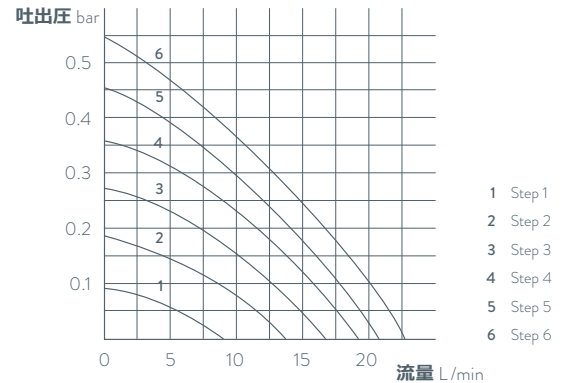


#### ゴールドモデル コントロールヘッド

- ・温度変化グラフ表示機能やカレンダー、タイマー運転機能などを追加装備した多機能仕様
- ・カラーTFTディスプレイ採用
- ・5種類最大計150ステップのプログラム運転機能装備
- ・ステンレス製循環ポンプノズル装備 (M16接続)

## ■ 6段階に能力調節可能なDCモーター駆動ポンプを搭載

均一な水槽内温度分布と強力な外部循環能力を確立します。

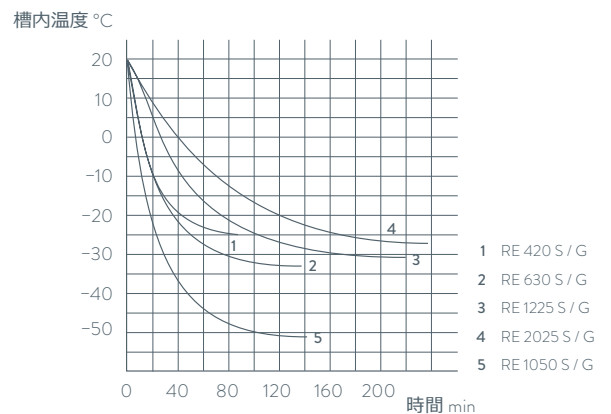


## ■ 水槽容量と最低到達温度に応じた冷却ラインナップ

冷凍機による冷却機能付きモデル RE、REJ は最低マイナス50℃までの冷却性能と水槽容量バリエーションによる幅広いラインナップでご希望用途にお応えします。

冷凍機の運転制御は装置任せの自動運転。誤操作による冷凍機故障を未然に防ぎます。

さらにRE1050系モデルには電気制御式膨張弁を採用し、LAUDA社独自のスマートクールシステムによる無段階冷却能力調節と相まって、無駄な電気エネルギー消費を抑えるだけでなく、優れた温度調節安定性を可能にしています。

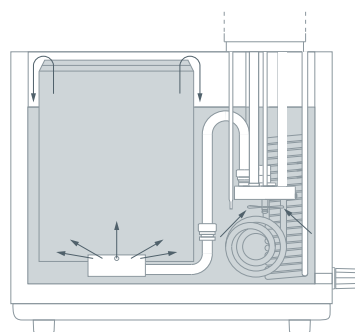


## ■ 外部制御機器との連携を強化する各種インターフェース群をご用意

本体装置背面に機能拡張インターフェース（別売アクセサリ）装着用スロットが設けられ、PCとの通信やデータロガーへの温度情報出力、警報接点信号の入出力など幅広い連携を可能にします。



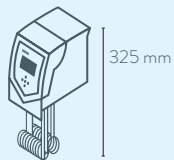
## 温度校正用キャリブレーションサーモスタット REJ 1225 G



棒状温度計やシース型温度センサーの校正に適した温度校正専用モデルです。特殊なオーバーフロー式二重構造の水槽を採用することにより、さらに均一で高精度な水槽内温度分布性能を実現します。測定対象物の出し入れにおいても内側水槽の水位が常に一定に保たれるため、浸漬深さの違いによる校正ミス発生の恐れがありません。

強力な冷凍機による冷却機能を装備しているため、マイナス温度域までの幅広い運転温度範囲を実現するだけでなく、常温近辺における校正時にも優れた温度調節安定性を実現します。

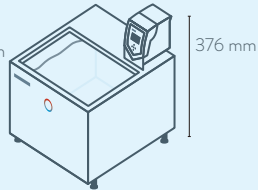
# LAUDA ECO 製品仕様 according to DIN 12876 standard



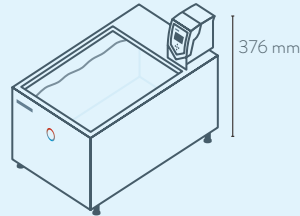
Silver / Gold



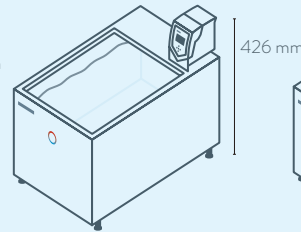
E4S/G



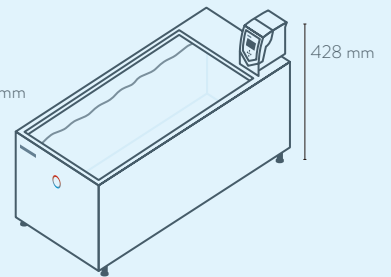
E10S/G



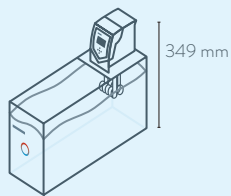
E20S/G



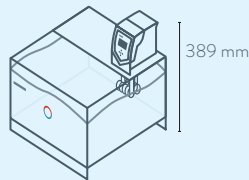
E25S/G



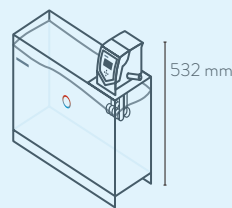
E40S/G



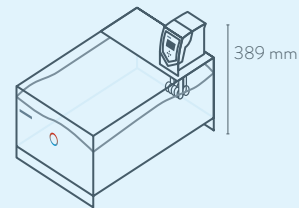
ET6S/G



ET12S/G



ET15S/G



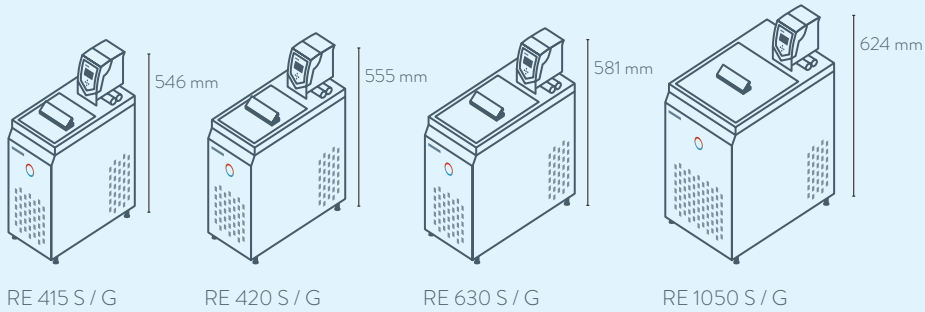
ET20S/G

## ■ 投げ込み型サーモスタット

機種名	運転温度範囲 ℃	外部冷却水併用時 運転可能温度範囲 ℃	外部冷却装置併用時 運転可能温度範囲 ℃	温度調節安定性 ±K	安全等級	ヒーター容量 kW	循環ポンプ 最大吐出圧 bar	循環ポンプ 最大吐出流量 L/min	装置外寸法 (WxDxH) mm	装置重量 kg
Silver	20...200	20...200	-20...200	0.01	III, FL	1.0	0.6	22	130×135×325	3.0
Gold	20...200	20...200	-20...200	0.01	III, FL	1.0	0.6	22	130×135×325	3.0

## ■ ステンレス製水槽付き加熱機能のみモデル

機種名	運転温度範囲 ℃	外部冷却水併用時 運転可能温度範囲 ℃	設定可能温度範囲 ℃	温度調節安定性 ±K	安全等級	ヒーター容量 kW	循環ポンプ 最大吐出圧 bar	循環ポンプ 最大吐出流量 L/min	外部循環接続ネジ mm	外部循環接続ニップル φ	水槽最低水量 L	水槽最大水量 L
E4S	20...200	20...200	-20...200	0.01	III, FL	1.0	0.6	22	-	13	3.0	3.5
E10S	20...200	20...200	-20...200	0.01	III, FL	1.0	0.6	22	-	-	7.5	11.0
E20S	20...200	20...200	-20...200	0.01	III, FL	1.0	0.6	22	-	-	13.0	19.0
E25S	20...200	20...200	-20...200	0.01	III, FL	1.0	0.6	22	-	-	16.0	25.0
E40S	20...200	20...200	-20...200	0.01	III, FL	1.0	0.6	22	-	-	32.0	40.0
E4G	20...200	20...200	-20...200	0.01	III, FL	1.0	0.6	22	M16×1	13	3.0	3.5
E10G	20...200	20...200	-20...200	0.01	III, FL	1.0	0.6	22	-	-	7.5	11.0
E20G	20...200	20...200	-20...200	0.01	III, FL	1.0	0.6	22	-	-	13.0	19.0
E25G	20...200	20...200	-20...200	0.01	III, FL	1.0	0.6	22	-	-	16.0	25.0
E40G	20...200	20...200	-20...200	0.01	III, FL	1.0	0.6	22	-	-	32.0	40.0

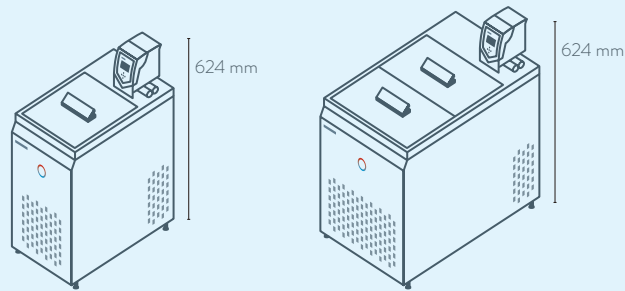


RE 415 S / G

RE 420 S / G

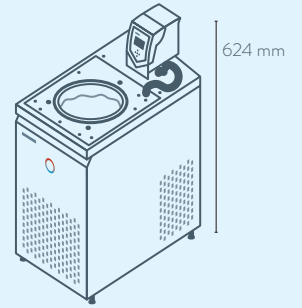
RE 630 S / G

RE 1050 S / G



RE 1225 S / G

RE 2025 S / G



REJ 1225 G

電源電圧 V ; Hz	最大消費電力 kW	製品型番	機種名
100V; 50/60 Hz	1.1	L001082	Silver
100V; 50/60 Hz	1.1	L001083	Gold

水槽開口部寸法 (WxD) mm	水槽深さ mm	水槽有効深さ mm	バスエッジまでの高さ mm	装置外寸法 (WxD x H) mm	装置重量 kg	電源電圧 V ; Hz	最大消費電力 kW	製品型番	機種名
135×105	150	130	196	168×272×376	6.6	100V; 50/60 Hz	1.1	L001220	E 4 S
300×190	150	130	196	331×361×376	8.6	100V; 50/60 Hz	1.1	L001221	E 10 S
300×365	150	130	196	331×537×376	11.8	100V; 50/60 Hz	1.1	L001223	E 20 S
300×365	200	180	246	331×537×426	13.1	100V; 50/60 Hz	1.1	L001224	E 25 S
300×613	200	180	248	350×803×428	17.2	100V; 50/60 Hz	1.1	L001225	E 40 S
135×105	150	130	196	168×272×376	6.6	100V; 50/60 Hz	1.1	L001226	E 4 G
300×190	150	130	196	331×361×376	8.6	100V; 50/60 Hz	1.1	L001227	E 10 G
300×365	150	130	196	331×537×376	11.8	100V; 50/60 Hz	1.1	L001229	E 20 G
300×365	200	180	246	331×537×426	13.1	100V; 50/60 Hz	1.1	L001230	E 25 G
300×613	200	180	248	350×803×428	17.2	100V; 50/60 Hz	1.1	L001231	E 40 G

# LAUDA ECO 製品仕様 according to DIN 12876 standard

## ■ ポリカーボネート製透明水槽付き加熱機能のみモデル

機種名	運転温度範囲 ℃	外部冷却水併用時 運転可能温度範囲 ℃	設定可能温度範囲 ℃	温度調節安定性 ±K	安全等級	ヒーター容量 kW	循環ポンプ 最大吐出圧 bar	循環ポンプ 最大吐出流量 L/min	外部循環接続ネジ mm	外部循環接続ニップル Φ	水槽最低水量 L	水槽最大水量 L
ET 6 S	20...100	20...100	-20...100	0.01	III, FL	1.0	0.6	22	-	-	5.0	6.0
ET 12 S	20...100	20...100	-20...100	0.01	III, FL	1.0	0.6	22	-	-	9.5	12.0
ET 15 S	20...100	20...100	-20...100	0.01	III, FL	1.0	0.6	22	-	13	13.5	15.0
ET 20 S	20...100	20...100	-20...100	0.01	III, FL	1.0	0.6	22	-	-	15.0	20.0
ET 6 G	20...100	20...100	-20...100	0.01	III, FL	1.0	0.6	22	-	-	5.0	6.0
ET 12 G	20...100	20...100	-20...100	0.01	III, FL	1.0	0.6	22	-	-	9.5	12.0
ET 15 G	20...100	20...100	-20...100	0.01	III, FL	1.0	0.6	22	M16×1	13	13.5	15.0
ET 20 G	20...100	20...100	-20...100	0.01	III, FL	1.0	0.6	22	-	-	15.0	20.0

## ■ 冷却機能付きステンレス製水槽付きモデル

機種名	運転温度範囲 ※1 ℃	温度調節安定性 ±K	安全等級	ヒーター容量 kW	冷却能力 kW							循環ポンプ 最大吐出圧 bar	循環ポンプ 最大吐出流量 L/min	外部循環接続ネジ mm	外部循環接続ニップル Φ
					20 °C	0 °C	-20 °C	-25 °C	-30 °C	-40 °C	-50 °C				
RE 420 S	-20...200	0.02	III, FL	1.0	<b>0.20</b>	0.15	0.03	-	-	-	-	0.6	22	-	13
RE 630 S	-30...200	0.02	III, FL	1.0	<b>0.30</b>	0.24	0.10	-	0.02	-	-	0.6	22	-	13
RE 1050 S	-50...200	0.02	III, FL	1.0	<b>0.70</b>	0.60	0.35	-	0.19	0.10	0.02	0.6	22	-	13
RE 1225 S	-25...200	0.02	III, FL	1.0	<b>0.30</b>	0.24	0.09	0.04	-	-	-	0.6	22	-	13
RE 2025 S	-25...200	0.02	III, FL	1.0	<b>0.30</b>	0.23	0.06	0.03	-	-	-	0.6	22	-	13
RE 420 G	-20...200	0.02	III, FL	1.0	<b>0.20</b>	0.15	0.03	-	-	-	-	0.6	22	M16×1	13
RE 630 G	-30...200	0.02	III, FL	1.0	<b>0.30</b>	0.24	0.10	-	0.02	-	-	0.6	22	M16×1	13
RE 1050 G	-50...200	0.02	III, FL	1.0	<b>0.70</b>	0.60	0.35	-	0.19	0.10	0.02	0.6	22	M16×1	13
RE 1225 G	-25...200	0.02	III, FL	1.0	<b>0.30</b>	0.24	0.09	0.04	-	-	-	0.6	22	M16×1	13
RE 2025 G	-25...200	0.02	III, FL	1.0	<b>0.30</b>	0.23	0.06	0.03	-	-	-	0.6	22	M16×1	13

※1 運転温度範囲はDIN12876に規定されるACC (Active Cooling Control) レンジと同一で、全運転温度範囲において冷凍機の動作が可能です。

## ■ 温度校正用キャリブレーションサーモスタット

機種名	運転温度範囲 ℃	温度調節安定性 ±K	安全等級	ヒーター容量 kW	冷却能力 kW							循環ポンプ 最大吐出圧 bar	循環ポンプ 最大吐出流量 L/min	外部循環接続ネジ mm	外部循環接続ニップル Φ	水槽最小水量 L	水槽最大水量 L	水槽開口部寸法 mm
					20 °C	0 °C	-20 °C											
REJ 1225 G	-25...200	0.02	III, FL	1.0	<b>0.20</b>	0.15	0.03	0.6	22	-	13	9.3	12.0	Φ150				

水槽開口部寸法 (WxD) mm	水槽深さ mm	水槽有効深さ mm	バスエッジまでの高さ mm	装置外寸法 (WxDxH) mm	装置重量 kg	電源電圧 V ; Hz	最大消費電力 kW	製品型番	機種名
130×285	160	140	169	143×433×349	4.1	100V; 50/60 Hz	1.1	L001232	ET 6 S
300×175	160	140	208	322×331×389	6.4	100V; 50/60 Hz	1.1	L001233	ET 12 S
275×130	310	290	356	428×148×532	6.4	100V; 50/60 Hz	1.1	L001234	ET 15 S
300×350	160	140	208	322×506×389	7.6	100V; 50/60 Hz	1.1	L001235	ET 20 S
130×285	160	140	169	143×433×349	4.1	100V; 50/60 Hz	1.1	L001236	ET 6 G
300×175	160	140	208	322×331×389	6.4	100V; 50/60 Hz	1.1	L001237	ET 12 G
275×130	310	290	356	428×148×532	6.4	100V; 50/60 Hz	1.1	L001238	ET 15 G
300×350	160	140	208	322×506×389	7.6	100V; 50/60 Hz	1.1	L001239	ET 20 G

水槽最大水量 L	水槽開口部寸法 (WxD) mm	水槽深さ mm	槽有効深さ mm	バスエッジまでの高さ mm	装置外寸法 (WxDxH) mm	装置重量 kg	電源電圧 V ; Hz	最大消費電力 kW	製品型番	機種名
4.0	130×105	160	140	374	180×396×555	21.6	100 V; 50/60 Hz	1.2	L001462	RE 420 S
5.7	150×130	160	140	400	200×430×581	27.2	100 V; 50/60 Hz	1.3	L001464	RE 630 S
10.0	200×200	160	140	443	280×440×624	34.6	100 V; 50/60 Hz	1.5	L001465	RE 1050 S
12.0	200×200	200	180	443	250×435×624	30.0	100 V; 50/60 Hz	1.3	L001466	RE 1225 S
20.0	300×350	160	140	443	350×570×624	37.0	100 V; 50/60 Hz	1.3	L001467	RE 2025 S
4.0	130×105	160	140	374	180×396×555	21.6	100 V; 50/60 Hz	1.2	L001469	RE 420 G
5.7	150×130	160	140	400	200×430×581	27.2	100 V; 50/60 Hz	1.3	L001471	RE 630 G
10.0	200×200	160	140	443	280×440×624	34.6	100 V; 50/60 Hz	1.5	L001472	RE 1050 G
12.0	200×200	200	180	443	250×435×624	30.0	100 V; 50/60 Hz	1.3	L001473	RE 1225 G
20.0	300×350	160	140	443	350×570×624	37.0	100 V; 50/60 Hz	1.3	L001474	RE 2025 G

水槽深さ mm	水槽有効深さ mm	バスエッジまでの高さ mm	装置外寸法 (WxDxH) mm	装置重量 kg	電源電圧 V ; Hz	最大消費電力 kW	製品型番	機種名
200	180	443	250×435×624	21.6	100 V; 50/60 Hz	1.3	L002851	REJ 1225 G

● 製品に関するお問い合わせは・・・



**DKSHジャパン株式会社**  
**テクノロジー事業部門 科学機器部**  
**大阪サービスセンター**

〒564-0052 大阪府吹田市広芝町2-3  
Phone;06-6170-3607 Fax;06-6170-3608

Email;tp.labtyo@dksh.com URL;www.dksh.jp  
direct URL; www.dksh.jp/lauda

※製品仕様は予告なく変更される場合があります。ご了承ください。

第8版：2020/08作成